

Gunson®

LAMPE STROBOSCOPIQUE AU XÉNON AVEC DÉPHASAGE D'AVANCE

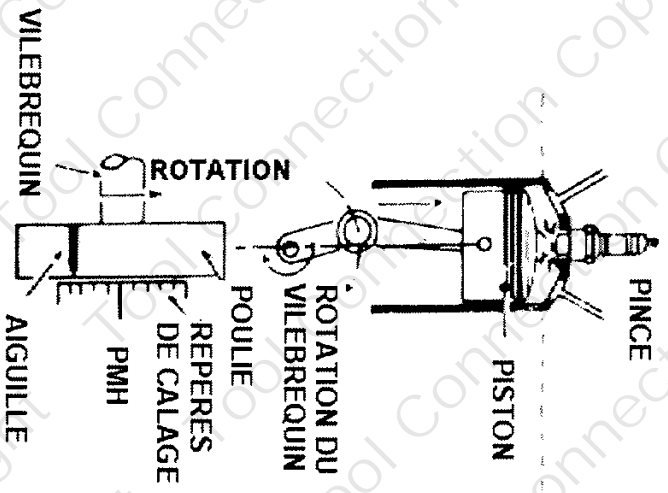
Manuel



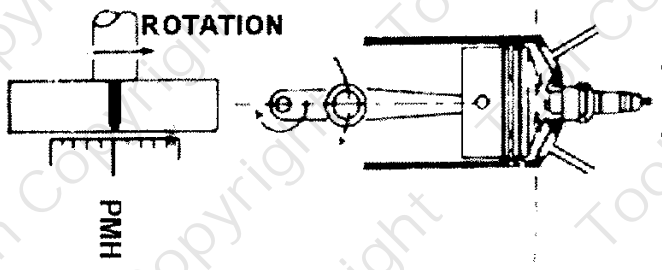
77008

1. CONSIGNES DE SECURITE	5
2. QU'EST-CE QUE LE CALAGE DE L'ALLUMAGE?	6
3. QU'EST-CE QUE LA LAMPE STROBOSCOPIQUE AVEC DEPHASAGE D'AVANCE ?	7
4. DESCRIPTION DU PRODUIT	9
5. MODE D'EMPLOI	10
6. INFORMATIONS ADDITIONNELLES.....	11
A. VEHICULES 6/24 VOLTS	
B. MAGNETOS D'ALLUMAGE	
C. MOTEURS A PISTONS ROTATIFS	
D. RETARD A L'ALLUMAGE	
7. TESTS DE DIAGNOSTIC	12
A. Test du mécanisme d'avance centrifuge	
B. Test de l'avance à dépression	
C. Test du retard à dépression	
D. Diagnostic d'usure et de précision du distributeur	
E. Effets du calage incorrect de l'allumage	
8. PRECAUTIONS GENERALES	14
9. GARANTIE	15

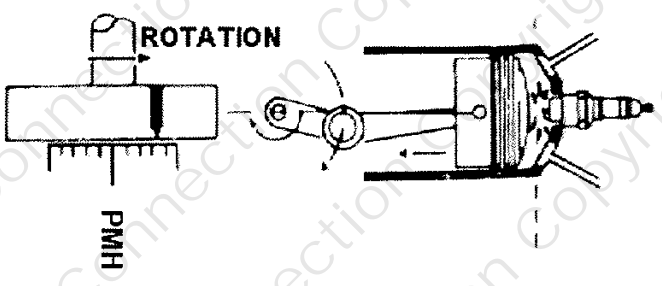
AVANCE A L'ALLUMAGE
AVANT LE
POINT MORT HAUT



REGLAGE DU CALAGE DU MOTEUR
POINT MORT HAUT
(PMH)



RETARD A L'ALLUMAGE
APRES
POINT MORT HAUT



CONSIGNES DE SECURITE

L'utilisation de cette lampe stroboscopique requiert de travailler sous le capot avec le moteur en marche. C'est une situation potentiellement dangereuse et l'utilisateur doit prendre toutes les précautions nécessaires pour éviter les risques d'accident. Les consignes de sécurité suivantes doivent être observées en toutes circonstances:

- Ne jamais porter de vêtements à pans flottants, cravates, manches longues, etc. qui peuvent être happés par les organes mobiles du moteur et toujours attacher les cheveux longs ou les couvrir d'un bonnet.
- Veiller à ce que le véhicule soit stationné sur terrain plat, au point mort avec le frein à main serré.
- Si pour une raison quelconque, le véhicule est soulevé ou que les roues sont déposées, toujours veiller à ce que le véhicule soit supporté de manière adéquate et ne jamais se fier seulement à des crics de voiture. Toujours utiliser un pont élévateur ou des vérins hydrauliques. Veiller à ce que les crics et les vérins ne s'enfoncent pas dans un sol meuble, ne pas oublier que l'asphalte peut paraître solide mais céder sous le poids élevé d'un cric ou d'un vérin en charge.
- Effectuer la plus grande partie du travail avec le moteur à l'arrêt.
- Toujours positionner les câbles à la plus grande distance possible des organes chauds ou mobiles, (surtout le tuyau d'échappement et le ventilateur) et vérifier que les câbles sont dans une position sécurisée avant de mettre le moteur en marche.
- Veiller à ne pas placer les doigts ni la lampe stroboscopique trop près des organes chauds ou mobiles et des composants électriques. Se méfier tout spécialement du ventilateur, de la courroie et de la poulie du ventilateur, du collecteur d'échappement, du tuyau d'échappement et des organes haute tension du système d'allumage. Ne pas oublier que les ventilateurs à contrôle thermostatique peuvent démarrer brusquement sans avertissement.
- Veiller à ne pas placer les outils métalliques dans des endroits où ils peuvent occasionner des courts-circuits, par exemple près de la batterie.
- Veiller à ne pas placer les outils, etc. dans des endroits où ils peuvent être déstabilisés par les vibrations du moteur.
- Traiter les composants haute tension avec précaution. Ne pas oublier que les décharges électriques peuvent entraîner des mouvements involontaires qui peuvent occasionner des blessures secondaires. Ne pas oublier que les étincelles électriques peuvent être projetées sur de grandes distances. Ne pas oublier que des électrocutions graves peuvent survenir par contact avec des composants électriques usagés, usés, endommagés ou humides (par exemple distributeur, bobine et câbles haute tension).
- Conserver tout l'équipement électronique vulnérable à distance des composants haute tension et ne pas établir de connexion électrique HT sauf instructions expresses et spécifiques des fabricants de l'équipement électronique.

- Ne pas oublier que la basse tension présente aux bornes des circuits basse tension de la bobine d'allumage et dans les rupteurs peut aussi être source d'électrocution.
- Ne jamais utiliser l'équipement de diagnostic automobile prévu pour les applications de 12V sur les circuits de secteur CA de 240V.
- Effectuer toutes les connexions électriques avec le circuit hors tension pour éviter les risques d'étincelles qui peuvent enflammer les vapeurs de carburant ou les gaz émis par les batteries.
- Veiller à ne pas inhaler les gaz d'échappement. Ne jamais faire tourner le moteur dans un garage ou dans un lieu fermé. Lorsque le moteur tourne, toujours veiller à ce qu'il y ait une quantité suffisante d'air en circulation. Veiller à ce que le système d'échappement à proximité duquel vous travaillez ne comporte pas de fuite.
- Veiller à ce que les enfants et les animaux domestiques ne puissent pas s'approcher du véhicule pendant les travaux.

QU'EST-CE QUE LE CALAGE DE L'ALLUMAGE ?

Les moteurs à essence utilisent une bougie d'allumage pour allumer un mélange pressurisé d'air et d'essence dans les cylindres du moteur. En pratique, chaque bougie d'allumage se déclenche légèrement avant que le piston n'atteigne le haut de sa course de compression. Ceci afin que le mélange d'air et d'essence puisse brûler complètement avant le commencement de la course de combustion. Plus le moteur tourne rapidement, plus est ouvert l'angle avant que le point mort haut (PMH) ne soit atteint lorsque la bougie d'allumage se déclenche.

En plus de la vitesse du moteur, le calage optimum de l'étincelle dépend d'autres facteurs, comme le taux d'aspiration de la zone de dépression de la tubulure d'admission et l'utilisation d'essence avec ou sans plomb.

Si le calage du moteur est incorrect, la performance et la consommation du moteur peuvent toutes deux être affectées, et les gaz d'échappement émis contiennent une proportion excessive d'hydrocarbures, en violation des critères qui régissent les tests d'émission.

Les constructeurs automobiles varient quant à la quantité d'informations sur le calage de l'allumage qui sont mises à la disposition des utilisateurs. Ils varient également en ce qui concerne les dispositifs prévus sur le moteur pour faciliter l'évaluation du calage et les réglages et ajustements nécessaires pour rectifier le calage.

Sur certains moteurs modernes, aucune information n'est fournie sur les procédures d'entretien et sur les méthodes à utiliser pour évaluer et ajuster le calage de l'allumage.

Cependant, un grand nombre de constructeurs continuent à fournir des données sur le calage de

l'allumage et des repères de calage sur le moteur qui permettent d'évaluer le calage à l'aide d'une lampe stroboscopique, ainsi que des dispositifs permettant d'effectuer les réglages du calage nécessaires.

Généralement, les informations fournies le sont pour un régime de moteur spécifique, le ralenti, (le manuel spécifie généralement si le tuyau de dépression doit être connecté ou déconnecté). Cette procédure est généralement décrite sous le nom de calage "STATIQUE". Des repères de calage correspondants sont généralement fournis sur la poulie de la courroie du ventilateur ou sur le volant du moteur ("repères de calage STATIQUE"), et le réglage du calage STATIQUE peut être effectué en ajustant la rotation de l'allumeur dans son boîtier.

Ces systèmes d'allumage sont conçus pour que lorsque l'utilisateur règle correctement le calage "statique", les mécanismes d'avance automatique prennent le relais et garantissent que le calage reste adapté à toutes les autres conditions de conduite.

Les constructeurs fournissent également en général un repère de point mort haut (PMH) en plus du repère de calage "statique". Certains constructeurs fournissent un repère de PMH mais aucun repère de calage "statique".

De manière assez perverse, les constructeurs ne fournissent généralement pas de repère de calage pour les régimes du moteur autres que le ralenti, même si des informations sur le calage des autres régimes sont fournies dans le manuel d'atelier. C'est dans ces situations que la lampe stroboscopique est particulièrement utile, car elle permet de mesurer le taux d'avance à l'allumage pour le calage statique ou le point mort haut (PMH) (ou tout autre repère de calage), et elle peut donc être utilisée pour vérifier les informations de révision fournies dans le manuel lorsque aucun repère de calage approprié n'est disponible sur la poulie de la courroie du ventilateur ou sur le volant.

QU'EST-CE QUE LA LAMPE STROBOSCOPIQUE AVEC DEPHASAGE D'AVANCE ?

Avant de décrire la lampe stroboscopique avec déphasage d'avance, il est utile de décrire le principe de fonctionnement de la lampe stroboscopique de calage ordinaire (sans déphasage d'avance).

La lampe stroboscopique est une lampe qui fonctionne selon le principe stroboscopique. A savoir, un organe rotatif du moteur est décrit comme stationnaire par référence à un flash très bref qui intervient une fois par révolution (ou plusieurs fois par révolution) en synchronisation avec la rotation du moteur.

La partie du moteur qui est décrite comme stationnaire par utilisation de la lampe stroboscopique est un repère (ou repères) de calage que le constructeur automobile a prévu sur un des organes rotatifs du moteur comme la poulie de la courroie du ventilateur ou le volant du moteur. Il existe aussi toujours un repère fixe sur le moteur, à proximité du point de passage du repère mobile, qui est utilisé comme point de référence pour le repère rotatif.

La lampe stroboscopique se synchronise sur la bougie d'allumage du cylindre No. 1. et clignote chaque fois que la bougie d'allumage s'allume. Une lampe stroboscopique sans déphasage d'avance clignote exactement au moment de l'allumage de la bougie d'allumage.

Le repère de calage sur l'organe mobile du moteur semble donc être stationnaire dans la position exacte qui est la sienne au moment de l'allumage de la bougie d'allumage du cylindre No. 1. Le calage du moteur peut être déterminé par référence à la position apparente du repère mobile par rapport au repère fixe.

Si par exemple, le repère mobile correspond à 8° BTDC (avant le point mort haut), et semble être exactement opposé au repère fixe, alors le calage de l'allumage est réglé sur 8° BTDC.

Ce qui est parfait si l'utilisateur désire seulement vérifier que le calage de l'allumage est réglé sur 8°BTDC (avant le point mort haut). Cependant, il est possible que le repère mobile ne soit pas exactement opposé au repère fixe et l'utilisateur désire savoir quelle est la valeur de calage exacte. Il désire peut-être régler le calage sur une valeur pour laquelle il n'existe pas de repère de calage. Ou il désire peut-être vérifier le calage pour un régime supérieur du moteur pour lequel le constructeur a fourni des informations dans le manuel mais n'a pas fourni de repère de calage sur la poulie de la courroie du ventilateur. Pour cette tâche, une lampe stroboscopique sans déphasage d'avance ne suffit pas et l'utilisateur doit faire appel à une lampe stroboscopique avec déphasage d'avance.

La lampe stroboscopique avec déphasage d'avance comporte un circuit électronique qui peut faire intervenir un délai limité mais précis entre l'allumage de la bougie et le flash de la lampe stroboscopique. Le retard du flash de la lampe stroboscopique a le même effet sur la position apparente des repères de calage qu'une avance à l'allumage correspondante. Il est possible de comprendre pourquoi en imaginant ce qui se passe lorsque deux repères de calage sont mis en conjonction en retardant le flash de la lampe stroboscopique. Cela signifie que l'allumage de la bougie a dû intervenir auparavant.

La temporisation du flash est contrôlée par une molette de réglage de l'avance. Lorsque cette molette est tournée à fond dans le sens antihoraire, il n'y a aucun retard du flash et la lampe se comporte comme une lampe stroboscopique ordinaire sans déphasage d'avance. (La valeur affichée est 00.00).

Cependant, tourner la molette dans le sens horaire entraîne un retard du flash proportionnel à l'angle affiché à l'écran d'affichage, à savoir la valeur affichée doit être ajoutée à l'angle d'avance qui est indiqué par le repère de calage du moteur.

Pour illustrer ce point, considérer l'exemple mentionné ci-dessus, qui comporte un repère de calage statique sur la poulie de la courroie du ventilateur à 8°BTDC (avant le point mort haut). Ce repère correspond toujours à 8°BTDC (avant le point mort haut) si la valeur affichée sur la lampe est 00.00, mais il correspond à 28°BTDC si du fait de la rotation de la molette, la valeur affichée est 20.00.

L'utilisation de cette lampe stroboscopique est particulièrement simple lorsque les repères de calage du moteur comportent une indication marquant le point mort haut (PMH), ce qui est le cas pour un grand nombre de moteurs. En utilisant les repères PMH, le calage de l'allumage est simplement celui qui est indiqué sur le panneau d'affichage arrière. Si par exemple, le repère PMH est à l'opposé du repère fixe lorsque la valeur affichée est 00.00, le réglage du calage est PMH. Si la valeur affichée est 08.00, le calage de l'allumage est de 8°BTDC (avant le point mort haut). Si la valeur affichée est 20.00, le calage de l'allumage est de 20°BTDC (avant le point mort haut).

REMARQUE 1: En pratique, la valeur affichée ne peut jamais atteindre 00.00, la valeur affichée la plus basse est généralement 00.20.

NB: Une lampe stroboscopique ne peut pas appliquer de retard à l'allumage aux repères de calage. Cela signifie qu'elle ne peut pas être utilisée pour effectuer un réglage du calage de valeur ATDC (après le point

mort haut), lorsque les repères de calage sont PMH (point mort haut) ou BTDC (avant le point mort haut). Cela impliquerait que le flash de la lampe intervient avant d'avoir reçu le signal de la bougie d'allumage. Il existe cependant d'autres procédures qui sont décrites plus loin et peuvent être utilisées si nécessaire.

DESCRIPTION DU PRODUIT

L'appareil comporte un boîtier en plastique léger, avec une poignée solide, une gâchette et un nez en caoutchouc souple, ce qui minimise les risques de dommage de la lampe stroboscopique ou du véhicule par contact accidentel avec les organes mobiles comme le ventilateur, la courroie ou la poulie.

Lorsque la gâchette est enfoncée, la lampe stroboscopique affiche l'angle d'avance spécifié à l'aide de la **MOLETTE DE REGLAGE DE L'AVANCE**.

Une lampe au xénon haute énergie est prévue, combinée à une lentille qui assure un large faisceau de lumière blanche brillante, qui permet de voir facilement les repères de calage même pendant la journée lorsque la lumière ambiante est assez intense. Si la lampe doit être remplacée, des pièces de rechange sont disponibles auprès de Bexmann.

Des pinces **ROUGE** et **NOIRE** de connexion sur la batterie de la voiture.

UNE PINCE A INDUCTION ROUGE, de connexion sur le câble de la bougie d'allumage du cylindre No. 1, pour détecter le moment de l'allumage de la bougie et pour déterminer le régime du moteur. Noter que le corps de la pince comporte une flèche et que la pince doit être branchée avec cette flèche tournée le long du câble haute tension vers la bougie d'allumage (une connexion dans le sens inverse réduit la sensibilité de la pince).

MOLETTE DE REGLAGE DE L'AVANCE

Cette molette est située sur le panneau de contrôle à l'arrière de l'instrument. Elle permet de spécifier l'angle d'avance qui est affiché sur le panneau d'affichage chaque fois que la gâchette de la lampe stroboscopique est enfoncée.

MODE D'EMPLOI

CALAGE DE L'ALLUMAGE

- 1) Veiller à ce que toutes les révisions nécessaires aient été effectuées sur le véhicule. Veiller par exemple à ce que les plots de contact de rupteur des systèmes d'allumage soient bien réglés, car le réglage des plots de contact peut influencer sur le calage de l'allumage.
- 2) Obtenir les données de calage de l'allumage correctes en consultant le manuel d'atelier du véhicule. Noter en particulier le régime du moteur pour lequel le réglage du calage doit être vérifié, et vérifier si le tuyau de dépression doit être connecté ou déconnecté. Déterminer également en consultant le manuel d'atelier la position des repères de calage (généralement sur la poulie de la courroie du ventilateur ou sur le volant du moteur) et le sens de ces repères de calage, à savoir s'il s'agit d'un repère de point mort haut (PMH), (ce qui est souvent indiqué par les lettres "0" ou "V"), s'il existe d'autres repères, et quels sont les angles de calage qui correspondent à ces autres repères.
- 3) Repérer les repères de calage sur le moteur du véhicule. De préférence, rendre les repères plus visibles en utilisant de la peinture blanche (le fluide de correction ordinaire pour faute de frappe est idéal).
- 4) Amener le véhicule à sa température de fonctionnement correcte. Vérifier que le véhicule est au point mort et que le frein à main est serré.
- 5) Si le manuel indique que le tuyau de dépression entre le carburateur et le distributeur doit être déconnecté, le déconnecter à une extrémité, en veillant à ce que le tuyau déconnecté reste à distance des organes chauds ou mobiles. Si la déconnexion du tuyau entraîne un calage ou des ratées du moteur, il peut être nécessaire d'obturer l'extrémité ouverte du tuyau.
- 6) Avec le moteur du véhicule arrêté, établir les connexions requises sur le véhicule :
 - Connecter le câble ROUGE à la borne positive de la batterie (+),
 - Connecter le câble NOIR à la borne négative de la batterie (-),
 - Connecter la PINCE A INDUCTION au câble de la bougie d'allumage du cylindre No. 1, avec la flèche de la pince tournée vers la bougie d'allumage. Choisir de préférence une longueur de câble qui est bien à l'écart des autres câbles pour minimiser les risques d'interférence avec les autres câbles haute tension à proximité. Noter que le cylindre No. 1 est celui qui est situé à l'avant du moteur (à savoir du côté de la courroie du ventilateur), sauf indication contraire dans le manuel d'atelier.

NB: Veiller à ce que les câbles et les pinces n'entrent pas en contact avec les organes chauds ou mobiles du moteur et faire passer les câbles à une distance maximum par rapport aux organes chauds ou mobiles.

- 7) Mettre le moteur en marche et le faire tourner au régime approprié comme spécifié dans le manuel d'atelier.
- 8) Tourner à fond la MOLETTE DE CONTROLE DE L'AVANCE dans le sens antihoraire. Appuyer sur la gâchette, la lampe doit commencer à clignoter et la valeur affichée doit être 00,00. Pointer la lampe stroboscopique sur les repères de calage du moteur (en veillant à ne pas toucher aucun organe rotatif avec la lampe stroboscopique). Faire tourner lentement la molette de contrôle de l'avance dans le sens horaire

jusqu'à ce qu'un repère de calage mobile soit aligné sur le repère fixe. Si les repères alignés représentent le point mort haut (PMH), le calage de l'allumage du véhicule correspond au nombre de degrés affichés à l'écran d'affichage.

Si par exemple, la valeur affichée est 08.00, le calage est de 8° BTDC (avant le point mort haut). Si les repères de calage correspondent à un angle d'avance de calage différent, ajouter cette valeur à l'angle qui est affiché. Si par exemple, les repères de calage correspondent à 8° BTDC (avant le point mort haut) et que la valeur affichée est 00.00, l'avance à l'allumage est de 8° BTDC (avant le point mort haut). Si la valeur affichée est 02.00, le calage est de 10° BTDC, etc.

INFORMATIONS ADDITIONNELLES

A. VEHICULES DE 6/24 VOLTS :

Une batterie séparée de 12 volts doit être utilisée pour alimenter l'instrument.

B. MAGNETOS D'ALLUMAGE :

Le fonctionnement doit être satisfaisant, mais voir en face.

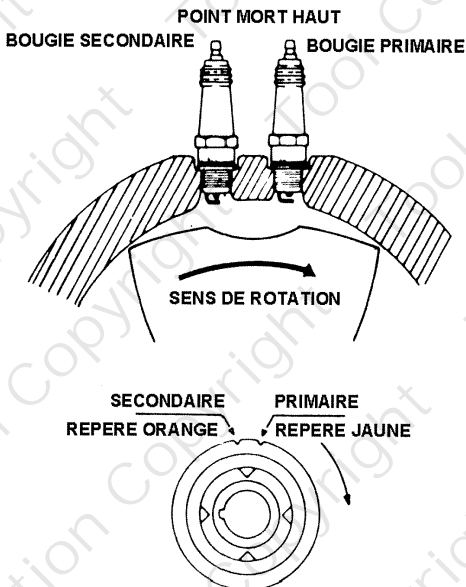
C. MOTEURS A PISTONS ROTATIFS

La lampe stroboscopique peut être utilisée sur les moteurs à pistons rotatifs.

Suivre les instructions et les spécifications fournies par le constructeur.

Instructions typiques pour un moteur Mazda double rotor

- Connecter les pinces rouge et noire à la batterie
- Connecter le câble avec l'adaptateur de bougie d'allumage à la première bougie d'allumage sur la partie avant du carter du rotor
- Mettre le moteur en marche et le faire tourner au ralenti
- Tourner la lampe stroboscopique vers la tige de l'indicateur de calage sur le cache avant
- Desserrer les écrous de blocage du distributeur et faire pivoter le corps du distributeur principal jusqu'à ce que le repère de calage sur la poulie de l'axe excentrique soit aligné sur la tige de l'indicateur de calage.
- Serrer les écrous de blocage et vérifier à nouveau le calage
- Répéter la procédure ci-dessus pour régler le calage du distributeur secondaire avec la lampe stroboscopique connectée à la bougie d'allumage secondaire



LECTURE INSTABLE: Si le repère mobile allumé n'est pas stable, mais qu'il varie de manière incontrôlée, cela indique que la pince à induction ne détecte pas de signal stable en provenance de la bougie d'allumage. Soit elle ne détecte pas toutes les étincelles, soit elle en détecte trop. Vérifier l'intégrité et le bon raccordement de la pince à induction. Essayer de placer la pince à induction dans une autre position sur le câble haute tension. Vérifier que les câbles haute tension sont bien séparés afin qu'aucun câble ne capte un signal en provenance d'un câble adjacent. Vérifier que le système d'allumage du véhicule fonctionne correctement. Vérifier l'écartement des électrodes. Ce problème est plus fréquent sur les moteurs dans lesquels la polarité électrique des étincelles alterne, à savoir une étincelle (+) est suivie d'une étincelle (-), etc. Dans ce cas, augmenter légèrement l'écart entre les électrodes pour augmenter l'intensité du signal.

D. RETARD A L'ALLUMAGE

Un problème assez courant est que le moteur ne dispose que d'un seul repère pour le calage statique, mais l'utilisateur doit ajuster le calage avec un retard à l'allumage pour utilisation avec de l'essence sans plomb.

Un problème similaire intervient lorsque l'utilisateur ne dispose que d'un repère de calage statique, mais les données de calage pour les régimes supérieurs du moteur font référence au PMH et l'utilisateur désire éviter d'avoir à effectuer des conversions continues (à savoir ajouter le calage statique au calage mesuré).

La solution à ces problèmes est de peindre un repère de PMH sur la poulie de la courroie du ventilateur ou sur le volant (en utilisant de la peinture blanche ou du fluide de correction ordinaire), ou sur le carter du moteur, en utilisant une graduation de rapporteur comme guide et ce repère de PMH comme référence pour les mesures du calage.

TESTS DE DIAGNOSTIC UTILES UTILISATION DE LA LAMPE STROBOSCOPIQUE

A. TEST DU MECANISME D'AVANCE CENTRIFUGE

Ce mécanisme doit causer une avance à l'allumage lorsque la vitesse du moteur augmente. Les instructions à suivre sont les suivantes :

- Déconnecter les connexions à dépression d'avance et de retard à l'allumage.
- Observer les repères de calage avec le moteur tournant au ralenti.
- Augmenter graduellement la vitesse du moteur. Le repère de calage doit rester aligné initialement puis il doit commencer à bouger dans la direction opposée au sens de rotation du volant/de la poulie, puis finalement s'arrêter. (L'avance centrifuge commence habituellement entre 500 et 1500 Tr/Min et se termine entre 4500 et 5500 Tr/Min).

Si une avance à l'allumage excessive est observée avec l'augmentation du régime, la cause est généralement une usure ou une défaillance des ressorts d'avance à l'allumage.

Si l'avance à l'allumage est insuffisante, la cause en est généralement un grippage ou une usure du point de pivotement des contrepoids rotatifs.

B. TEST DE L'AVANCE A DEPRESSION

- Reconnecter la connexion à dépression de l'avance à l'allumage.
- Observer les repères de calage avec le moteur tournant au ralenti.
- Augmenter graduellement la vitesse du moteur. L'avance à dépression doit intervenir sans à-coups à partir d'environ 800 Tr/Min, jusqu'à un maximum d'environ 2500 Tr/Min.

Cette augmentation de l'avance à l'allumage doit s'ajouter à celle qui résulte de l'avance centrifuge.

NB: Si l'étrangleur est ouvert rapidement, l'avance à dépression effectue un cycle rapide car l'action de l'étrangleur affecte la dépression.

Si l'avance à dépression intervient au ralenti, cela peut résulter d'un réglage incorrect du carburateur sur les carburateurs Solex/Weber qui ont deux positions de réglage, arrêt et contournement, ou ce peut être dû à un déséquilibre de l'air sur les doubles carburateurs.

Si l'avance à dépression est trop faible, la cause en est souvent un grippage de la plaque du rupteur, un déchirement de membrane ou un tuyau à dépression bloqué.

Si l'avance sous vide est excessive, la cause peut en être un réglage incorrect du carburateur.

NB: Certains distributeurs ont une avance à dépression ajustable (examiner la zone qui entoure la tige de commande d'avance ou de retard à dépression).

C. TEST DU RETARD A DEPRESSION

Ce dispositif peut être installé pour le contrôle des émissions et ne fonctionne qu'au ralenti et pendant le ralentissement.

- Observer le repère de calage avec le moteur tournant au ralenti.
- Rebrancher la connexion à dépression du retard à l'allumage.
- Observer la différence de calage.
- Le repère de calage doit tourner dans le même sens que la poulie/volant.

D. DETECTION DE L'USURE OU DE L'IMPRECISION DU DISTRIBUTEUR

Le calage de la plupart des moteurs est basé sur celui du cylindre No. 1 mais les autres cylindres (No. 4 sur un moteur à quatre cylindres) doivent aussi s'allumer lorsque les repères de calage sont alignés. La différence peut être vérifiée par branchement sur le câble opposé au No. 1 sur la tête du distributeur.

Ou bien un branchement peut être effectué sur le câble principal (le câble d'alimentation HT du distributeur) ce qui déclenche un flash pour chaque déclenchement de cylindre. La différence entre les divers cylindres peut ensuite être observée.

Ces méthodes peuvent aussi être utilisées pour synchroniser les points doubles, arrêter le moteur et ajuster la position des points mobiles avec le moteur stationnaire, jusqu'à ce que le calage soit consistant sur les cylindres appropriés.

Pour vérifier les autres cylindres (2 et 3 sur les moteurs à quatre cylindres), un marquage précis de la poulie à 180° est nécessaire.

Une erreur régulière (de plus de 2 à 3 degrés) dans le calage de l'allumage entre les cylindres indique un mauvais réglage ou l'usure de la came de rupteur, l'usure ou la torsion de l'arbre de commande d'allumeur ou une erreur significative dans le réglage des points.

Des erreurs irrégulières du calage de l'allumage sur tous les cylindres indiquent l'usure de la commande d'allumeur, de l'engrenage du distributeur ou de la plaque des points de contact. Une vitesse de ralenti très instable ou des plots de contact de rupteur grêlés causent une baisse de précision du calage.

E. EFFETS DU CALAGE DE L'ALLUMAGE INCORRECT

Une avance à l'allumage excessive peut causer des détonations ou un cliquetis audibles, endommager le moteur et entraîner une augmentation de la teneur en hydrocarbures des gaz d'émissions du véhicule. Un retard à l'allumage excessif entraîne une surchauffe du moteur, une consommation excessive, une baisse de performance et une brûlure des soupapes d'échappement.

PRECAUTIONS GENERALES

Cet équipement a été conçu pour opérer dans un environnement agressif à proximité des moteurs à combustion, mais l'utilisateur doit suivre les précautions suivantes :

- 1.** Les moteurs à combustion et les appareils électroniques afférents peuvent être sources d'interférences susceptibles d'affecter les équipements de test et de maintenance ainsi que les autres appareils électriques tels que les récepteurs de radio et de télévision, les ordinateurs, etc.
- 2.** Les interférences causées dans la zone du moteur peuvent être intensifiées par :
 - a)** Ouverture du capot du compartiment du moteur.
 - b)** Connexions électriques sur le faisceau de câblage du moteur ou sur la batterie du véhicule.
 - c)** Tous les composants défectueux, spécialement les composants du système d'allumage.
- 3.** Si cet équipement est équipé d'un écran d'affichage qui se comporte de manière instable, il est conseillé à l'utilisateur de se référer aux conseils fournis dans les instructions détaillées pour minimiser les risques d'interférence. En cas de difficulté, il est conseillé à l'utilisateur d'effectuer les vérifications suivantes.
 - a)** Une batterie de véhicule défectueuse ou mal connectée.
 - b)** Une mauvaise mise à la terre du moteur ou des autres équipements électriques.
 - c)** Composants du système d'allumage défectueux, spécialement doigts de rotor, bobines d'allumage ou câbles HT ayant un défaut interne ou une résistance qui excède les limites stipulées par le constructeur du véhicule.

Il est donc conseillé à l'utilisateur en raison de l'existence possible de sources d'interférence, d'effectuer la maintenance et les tests du véhicule avec précaution et dans une zone distante de tout équipement électronique vulnérable.

Bexmann a fait tous les efforts possibles pour garantir que ce produit est un produit de haute qualité répondant aux exigences du client. Cependant, Bexmann n'accepte aucune responsabilité pour les dommages pouvant intervenir dans le cadre de l'utilisation de ce produit.

Veillez noter que Bexmann ne peut pas fournir d'assistance technique ni d'informations sur les véhicules.

Cette Garantie n'affecte pas les droits statutaires de l'utilisateur.

MISE EN PAGE – HAUT

Lampe stroboscopique au xénon avec déphasage d'avance

MISE EN PAGE - BAS

Cette lampe stroboscopique au xénon permet un calage dynamique de l'allumage avec jusqu'à 60 degrés d'avance à l'allumage. Pince à induction pour faciliter la connexion.

- Avance à l'allumage de jusqu'à 60 degrés de vilebrequin
- Performance supérieure à toutes les vitesses jusqu'à 8 000 Tr/Min
- Fonctionne sur tous les systèmes d'allumage à 12 volts
- Ampoule au xénon fournissant une lumière bleue/blanche brillante
- Capacité 1 000 000 de flashes
- Protection contre l'inversion de polarité et les surcharges
- Pince à induction
- Double voyant de contrôle signalant les connexions et flashes défectueux
- Tube flash au xénon remplaçable
- Instructions complètes incluses

Un autre produit spécialisé pour l'entretien automobile

L'ampoule spéciale au xénon utilisée dans cette lampe stroboscopique fournit un flash ultrabrillant qui permet de voir les repères de calage du moteur dans les conditions de lumière ambiante les plus lumineuses, même pendant la journée.

Une ampoule de rechange est disponible auprès de votre fournisseur Bexmann

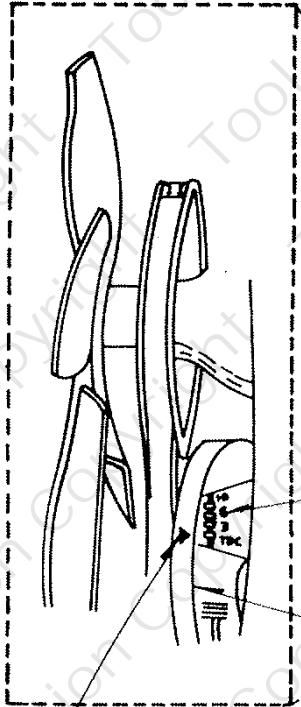
Permet de maintenir la performance du moteur grâce à une surveillance régulière du calage, y compris

- Calage du ralenti
- Avance centrifuge
- Avance à dépression
- Usure de came de rupteur

Convient à tous les moteurs, y compris :

- Moteurs de motos
- Moteurs à pistons rotatifs

GARANTIE



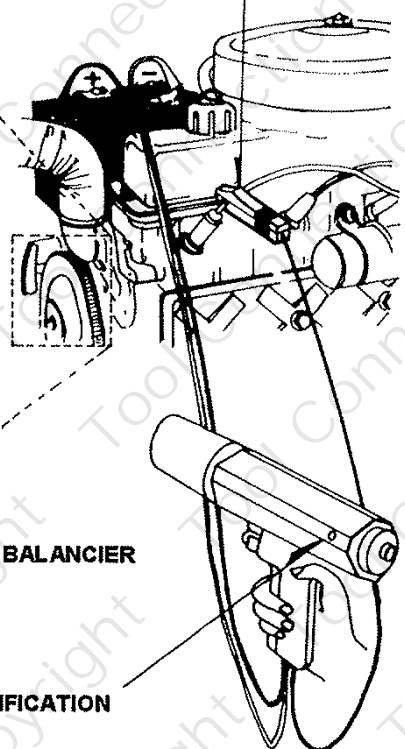
REPERE DE CALAGE

INDICE

POULIE OU BALANCIER

DOUBLE VERIFICATION

BOUGIE D'ALLUMAGE



When you have finished with this packaging please recycle it

www.gunson.co.uk

Distributed by The Tool Connection Ltd

Kinton Road, Southam, Warwickshire CV47 0DR

T +44 (0) 1926 815000 F +44 (0) 1926 815888

info@toolconnection.co.uk www.toolconnection.co.uk

Guarantee

If this product fails through faulty materials or workmanship, contact our service department direct on: **+44 (0) 1926 818186**. Normal wear & tear are excluded as are consumable items & abuse.

TOOL CONNECTION
The Complete Connection