



*Herramientas de
renombre mundial*

TRAKRITE

WHEEL ALIGNMENT RANGE

**Trakrite Medidor del Ángulo
de Inclinación**

Nº de pieza 77066

Instrucciones

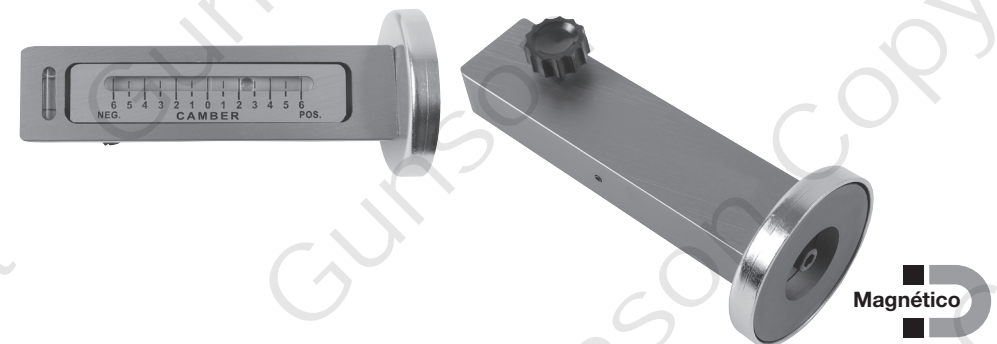


Este instrumento mide el ángulo de inclinación y de avance del cubo de la rueda o el disco de freno y permite ajustarlos para mantener la alineación de ruedas correcta y un desgaste de neumáticos homogéneo.

Introducción:

Medidor magnético de los ángulos de inclinación y avance.

- Conexión al cubo o al freno de disco
- Medición precisa de los ángulos de avance e inclinación
- Graduación de -6 a +6 grados
- Menos gastos por reparaciones y menos tiempo de inmovilización
- Permite el retorno del tirante a la posición original de inclinación o medir la variación de la inclinación antes de la reinstalación.



Calibración:

Para garantizar la correcta calibración del medidor magnético al nivel de lectura absoluto, use un nivel de burbuja para nivelar la burbuja horizontalmente y sujete el medidor sobre una superficie vertical (de metal preferiblemente).

Ajuste la rueda de la parte trasera para centrar la burbuja en la posición cero.

Nota Cualquier ajuste realizado en el ángulo de inclinación o avance puede afectar al otro, por lo que se recomienda una última verificación.

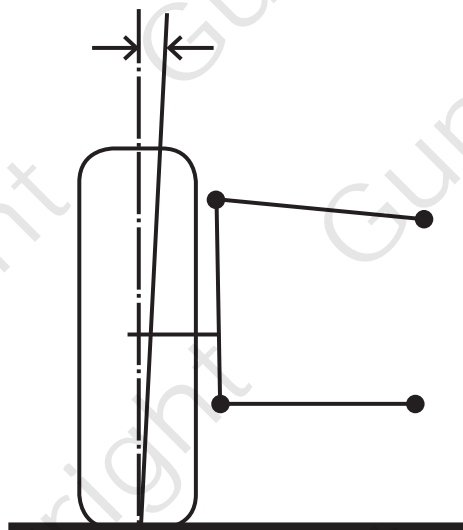
Instrucciones de uso:

Ángulo de inclinación, con las ruedas en el vehículo

Para esta medida, deberá asegurarse de que el vehículo está estacionado en una superficie plana, todos los neumáticos inflados con la presión correcta, las ruedas traseras bien apretadas y de que se han extraído los tapacubos.

1. Use una barra recta en vertical por la parte plana de la rueda asegurándose de que nada obstaculice la superficie plana (es posible que haya suficiente superficie plana para acoplar el medidor directamente en la rueda).
2. Coloque el medidor Trakrite en el centro de la barra y observe el ángulo de inclinación (negativo - o positivo +).
3. Anote la medida y repita el procedimiento en la rueda contraria.

Nota Si el medidor muestra un ángulo demasiado grande, es posible que deba volver a comprobarlo con el depósito lleno y una carga normal en el vehículo.



Ángulo de inclinación, sin las ruedas en el vehículo

Con este método deberá asegurarse de que la carrocería está a la misma distancia del suelo y de que la horquilla está bien levantada para reproducir la posición de marcha.

Asegúrese también de que las ruedas están orientadas hacia adelante.

Con un nivel horizontal, conecte el medidor a los discos de frenos y observe el ángulo.

Haga lo mismo en el otro cubo.



Ángulo de avance del pivote

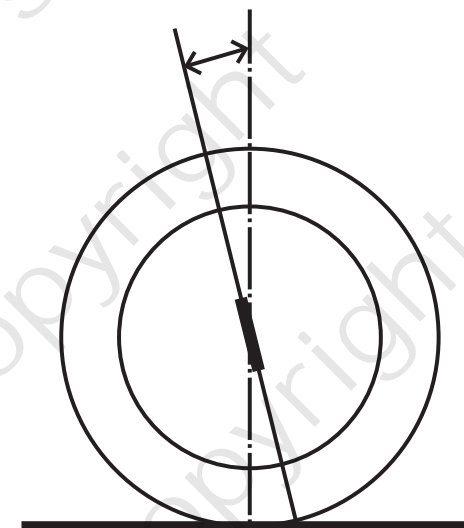
El ángulo de avance del pivote es el ángulo entre la vertical y la inclinación del pivote, mirado desde el lateral de la rueda.

Este ángulo debe medirse con las ruedas en el vehículo.

Si no dispone de plataforma giratoria, puede ser útil marcar los ángulos en el suelo.

Comience con una línea recta y marque dos diagonales a 20° (40° en total)

1. Gire el volante 20° a la derecha
2. Establezca la medida de la rueda del lado del conductor colocando el medidor al nivel de la superficie, asegurándose de que la burbuja horizontal está nivelada, a 90° del eje de la rueda, y mueva el nivel hasta que la burbuja quede sobre la marca de cero.
3. A continuación, gire las ruedas 40° a la izquierda (a través de la línea recta si no dispone de plataforma giratoria) y coloque el medidor en la rueda del lado del acompañante, como hizo previamente.
4. El resultado de la medida será el ángulo de avance. El avance es negativo cuando el eje de dirección se inclina hacia la parte delantera del vehículo, y positivo cuando lo hace hacia la parte trasera.



Disponible igualmente en la gama Trakrite:

Medidor de alineación de ruedas Gunson Trakrite (Nº de pieza G4008)

El medidor de alineación de ruedas Trakrite es el instrumento más sencillo y preciso para medir la alineación de las ruedas de dirección de turismos y vehículos comerciales ligeros. Se trata de una plataforma de rodillos sobre la que se dirige lentamente una de las ruedas delanteras, estando las ruedas del vehículo en posición recta.



Gunson Trakrite Indicador Magnético de Ángulo de Caída, con Rueda y Pivote de Dirección (Nº de pieza 77099)

Medidor de inclinación con graduación fija de +5 a -5 grados, medidor de avance con graduación de +11 a -3 grados y medidor de pivote de dirección de 0 a 14 grados de izquierda a derecha.



Gunson Trakrite Barra Para Medir la Inclinación de la Rueda

(Nº de pieza 77137)

Diseñado para asegurar la utilización del medidor del ángulo de inclinación Gunson 77066 Trakrite o el indicador magnético Gunson 77099 Trakrite, con rueda y pivote de dirección, en vehículos con las ruedas montadas y en vehículos en el suelo.



Igualmente disponible en Gunson:

Gunson Placas Giratorias Para Dirección (Nº de pieza 77100)

Dos placas giratorias a precios competitivos para comprobar el seguimiento de los vehículos modernos. Uso conjunto con el indicador magnético del ángulo de caída Gunson 77099 Trakrite, con rueda y pivote de dirección.



Nuestros productos están concebidos para ser utilizados correctamente y para el uso previsto. The Tool Connection no asumirá ningún tipo de responsabilidad por el uso incorrecto de cualquiera de sus productos, así como por los daños al personal, bienes o material en el uso de los mismos. Dicho uso incorrecto dará lugar igualmente a la invalidación de la garantía.

Si procede, la base de datos de aplicaciones y toda información acerca de las instrucciones suministrada han sido elaboradas para ofrecer información general acerca del uso de una herramienta en particular. Sin embargo, si bien procuramos la máxima exactitud de los datos, no debe realizarse ningún trabajo sin consultarse previamente la documentación técnica del fabricante (taller o manual de instrucciones) o hacer uso de una referencia reconocida como Autodata.

Nuestra política es mejorar continuamente nuestros productos y, por tanto, nos reservamos el derecho de modificar las especificaciones y los componentes sin previo aviso. Es responsabilidad del usuario asegurarse de que las herramientas y la información son las adecuadas antes de su uso.



Nº de pieza 77066 Instrucciones



www.gunson.co.uk

Garantía



Distribuido por The Tool Connection Ltd
Kineton Road, Southam, Warwickshire CV47 0DR, Reino Unido
T +44 (0) 1926 815000 F +44 (0) 1926 815888
info@toolconnection.co.uk www.toolconnection.co.uk

En caso de defecto de material o mano de obra, póngase en contacto directamente con nuestro servicio de atención al cliente en el teléfono: +44 (0) 1926 818186. Quedan excluidos de la garantía los defectos provocados por el desgaste y deterioro normales o por un uso inapropiado, así como los elementos consumibles.