



Célèbre dans le monde entier

TRAKRITE
WHEEL ALIGNMENT RANGE

Trakrite Jauge de Carrossage

N° de Pièce 77066
Instructions

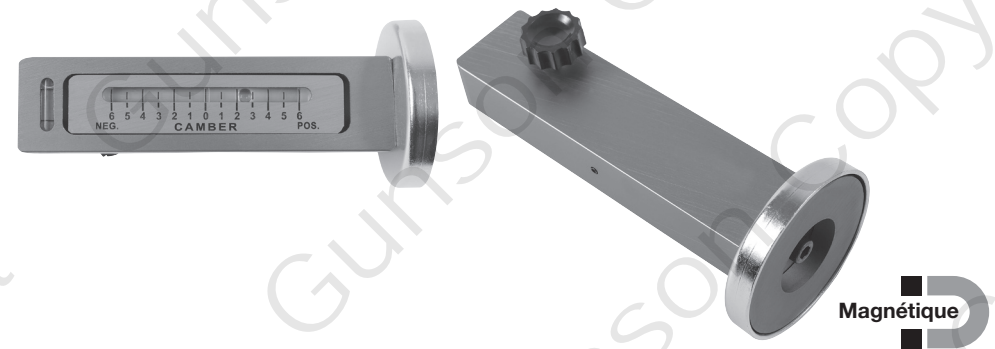


Mesure l'angle de carrossage et de chasse sur le moyeu de roue ou le disque de frein et permet le réglage afin de maintenir le parallélisme correct des roues et d'assurer une usure des pneus uniforme.

Introduction:

Jauge magnétique pour vérifier les angles de carrossage et de chasse.

- Se fixe sur le moyeu ou le disque de frein
- Vérification précise de l'angle de carrossage et de chasse
- Gradué de -6 degrés à +6 degrés.
- Évite des réparations onéreuses et les temps d'arrêt
- Permet de remettre l'amortisseur dans la position de carrossage d'origine ou de vérifier le changement de carrossage avant de réinstaller.



Étalonnage:

Afin d'étalonner correctement la jauge magnétique pour mesurer le niveau absolu, utiliser un niveau pour ajuster la bulle transversale et accrocher la jauge à une surface verticale connue (préférentiellement en métal).

Régler le bouton à l'arrière pour centrer la bulle sur la position zéro.

Verstel de knop aan de achterkant om de luchtbel in de nulstand te zetten.

N.B. Tout ajustage de l'angle de carrossage ou de chasse peut affecter l'un ou l'autre angle et il est par conséquent nécessaire de vérifier de nouveau une dernière fois.

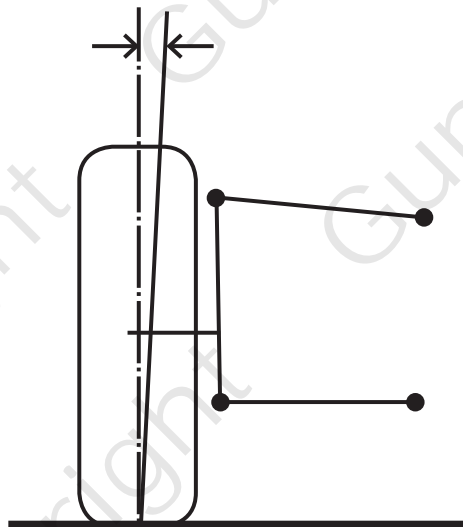
Instructions d'utilisation :

Angle de carrossage - roues montées

Pour cette vérification, il est nécessaire que le véhicule soit stationné sur une surface plane, que tous les pneus soient gonflés à la pression correcte, que les roues arrière soient calées et que les jantes soient retirées.

1. Utiliser une barre rectiligne placée à la verticale en travers des plats de roue, en veillant à ce que rien n'entrave la surface plane (il se peut que la surface plane soit suffisante pour fixer la jauge directement à la roue)
2. Placer la jauge de carrossage Trakrite au centre de la barre et mesurer l'angle négatif (-) ou positif (+).
3. Enregistrer cet angle et répéter la procédure sur la roue opposée.

N.B. Si la jauge indique un angle exceptionnellement important, il peut être nécessaire de vérifier de nouveau avec le réservoir de carburant plein et le véhicule en charge normale.



Angle de carrossage - roues démontées

Lorsque cette méthode est utilisée, il est nécessaire de veiller à ce que la carrosserie du véhicule soit à égale distance du sol et que le levier triangulaire soit levé au cric pour reproduire la position de marche.

S'assurer également que les roues sont orientées droit devant.

À l'aide du niveau horizontal, connecter la jauge aux disques de frein et mesurer l'angle.

Répéter la procédure pour l'autre moyeu.



Gunson Trakrite Jauge de Carrossage 4

Angle de chasse

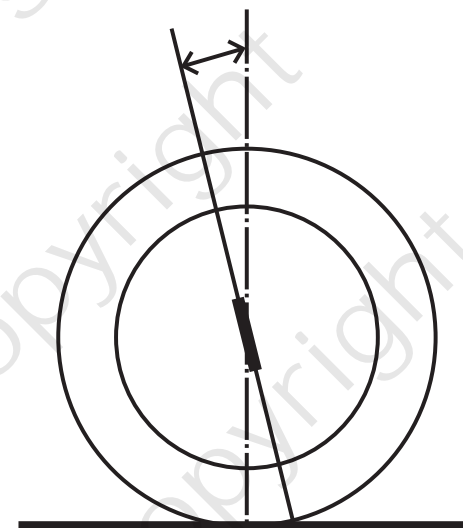
L'angle de chasse représente l'angle entre la verticale et l'inclinaison du pivot d'essieu avant, vu du côté de la roue.

Pour mesurer cet angle, les roues doivent être montées sur le véhicule.

Si un pont tournant n'est pas disponible, il peut être utile de marquer les angles sur le sol de l'atelier.

Tracer d'abord une ligne droite puis marquer 2 lignes diagonales à 20° (40° au total).

1. Tourner la direction de 20° vers la droite.
2. Préparer la mesure de la roue côté conducteur en fixant la jauge à une surface plane, en veillant à ce que la bulle horizontale soit de niveau, à 90° de l'axe de roue, afin qu'elle soit juste au-dessus de la marque zéro.
3. Maintenant, tourner les roues de 40° vers la gauche (par rapport à la ligne droite si un pont tournant n'est pas disponible) et fixer la jauge à la roue côté passager, comme précédemment.
4. Le résultat de la mesure représente l'angle de chasse. Un angle de chasse négatif indique que l'axe de pivotement est incliné vers l'avant du véhicule et un angle de chasse positif indique que l'axe de pivotement est incliné vers l'arrière du véhicule.



Gunson Trakrite Jauge de Carrossage 5

Également disponibles dans la gamme Trakrite :

Gunson Trakrite pour Verifier le Bon Alignement des Roues Avant

(N° de Pièce **G4008**)

L'indicateur de parallélisme des roues Trakrite est le dispositif le plus simple et le plus précis pour vérifier l'alignement des roues directrices des voitures de tourisme et véhicules commerciaux légers. Il s'agit d'une plate-forme sur roulement à rouleaux sur laquelle une des roues avant avance lentement avec la roue en position de ligne droite.



Gunson Trakrite Jauge Magnétique pour Carrossage, Chasse et Axe de Fusée (N° de Pièce **77099**)

Jauge de carrossage avec graduations fixes de +5 degrés à -5 degrés, jauge de chasse graduée de +11 degrés à -3 degrés et jauge d'axe de fusée de 0 à 14 degrés de gauche à droite.



Gunson Trakrite Jauge de Carrossage

(N° de Pièce **77137**)

Conçue pour permettre d'utiliser Gunson 77066 Trakrite

Jauge de Carrossage ou Gunson 77099

Trakrite Jauge Magnétique pour Carrossage, Chasse et Axe de Fusée, avec les roues sur le véhicule et le véhicule reposant sur le sol.



Également disponible auprès de Gunson :

Gunson Plateaux Tournants de Direction

(N° de Pièce **77100**)

Paire de plateaux tournants à un prix compétitif pour vérifier l'alignement sur les véhicules modernes. À utiliser en conjonction avec Gunson 77099 Trakrite Jauge Magnétique pour Carrossage, Chasse et Axe de Fusée.



Nos produits sont conçus pour être utilisés correctement et avec précaution, pour l'usage auquel ils sont destinés. The Tool Connection décline toute responsabilité quant à l'usage incorrect de ses produits et ne saurait être tenue responsable de quelque dommage corporel ou matériel que ce soit, affectant le personnel, les biens ou les équipements lors de l'utilisation des outils. Un usage incorrect annulera également la garantie.

Le cas échéant, la base de données d'applications et toutes les instructions fournies ont été conçues pour offrir des directives d'ordre général sur l'usage d'un outil particulier et, bien qu'une attention toute particulière ait été portée à l'exactitude des données, aucun projet ne doit être entrepris sans se reporter tout d'abord à la documentation technique du constructeur (manuel d'atelier ou d'utilisation) ou sans avoir recours à une autorité reconnue telle qu'Autodata.

Nous appliquons une politique d'amélioration continue de nos produits et, de ce fait, nous nous réservons le droit de modifier les caractéristiques techniques et les composants sans préavis. C'est à l'utilisateur qu'incombe la responsabilité de s'assurer du caractère approprié des outils et des informations avant leur utilisation.



N° de Pièce 77066 Instructions



www.gunson.co.uk

Garantie



Distribué par The Tool Connection Ltd
Kington Road, Southam, Warwickshire CV47 0DR, Royaume-Uni
Tél. +44 (0) 1926 815000 Fax +44 (0) 1926 815888
info@toolconnection.co.uk www.toolconnection.co.uk

Dans le cas d'une défaillance de ce produit résultant d'un défaut matériel ou d'un vice de fabrication, contacter directement notre Service Entretien au : **+44 (0) 1926 818186**. La garantie exclut l'usure normale, les consommables et l'usage abusif.