



Il famosissimo

TRAKRITE

WHEEL ALIGNMENT RANGE

**Trakrite Calibro per la Misurazione
della Campanatura**

**Cod. Articolo 77066
Istruzioni**

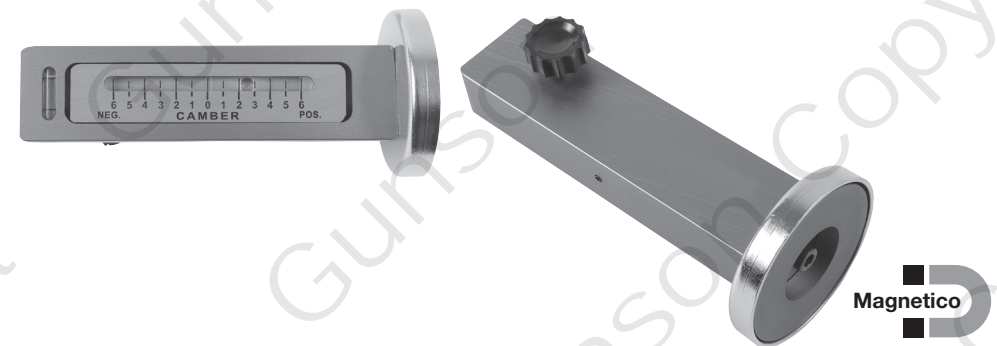


Misura l'angolo di campanatura e di incidenza sul mozzo della ruota o sul disco del freno, consentendo regolazioni volte a garantire il corretto allineamento delle ruote e un'usura uniforme degli pneumatici.

Introduzione:

Strumento magnetico per la misurazione degli angoli di campanatura e di incidenza.

- Si attacca al mozzo o al freno a disco.
- Controllo accurato degli angoli di campanatura e di incidenza.
- Scala tra -6° e $+6^\circ$.
- Previene costose riparazioni e tempi di inattività.
- Consente di riportare il montante alla posizione di campanatura originale, oppure di verificare di quanto sia cambiata prima di reinstallarlo.



Taratura:

Per assicurarsi che il calibro magnetico sia tarato correttamente per indicare l'allineamento assoluto, utilizzare una livella a bolla per verificare che la bolla sia orizzontale e agganciare il calibro a una superficie che si è certi essere verticale (meglio se metallica).

Regolare la manopola posteriore per centrare la bolla nella posizione zero.

NB: qualsiasi rettifica apportata all'angolo di campanatura può influire su quello di incidenza e viceversa, pertanto, effettuare sempre un controllo finale di sicurezza.

Istruzioni per l'uso

Angolo di campanatura - Ruote poggiate a terra

Per questo controllo è necessario assicurarsi che il veicolo sia parcheggiato su una superficie piana, gli pneumatici siano tutti gonfiati alla pressione corretta, le ruote posteriori siano in sicurezza e i copricerchi siano stati rimossi.

1. Collocare una barra dritta verticalmente da un capo all'altro delle superfici piatte della ruota, accertandosi che la superficie sia effettivamente piatta (la superficie piatta potrebbe anche essere sufficientemente ampia da consentire di collegare il calibro direttamente alla ruota).
2. Collocare il calibro per la misurazione della campanatura Trakrite al centro della barra e leggere l'angolo "– Neg." o "+ Pos."
3. Prendere nota di tale angolo e ripetere la procedura per la ruota opposta.

NB: se il calibro indica un angolo insolitamente grande, può essere necessario eseguire di nuovo il controllo con serbatoio pieno e con carico normale.

Angolo di campanatura - Ruote sollevate da terra

Se si utilizza questo metodo, è necessario assicurarsi che la distanza di sollevamento da terra della carrozzeria del veicolo sia identica ovunque e che il braccio oscillante sia sollevato tramite martinetto in modo da replicare l'assetto di marcia.

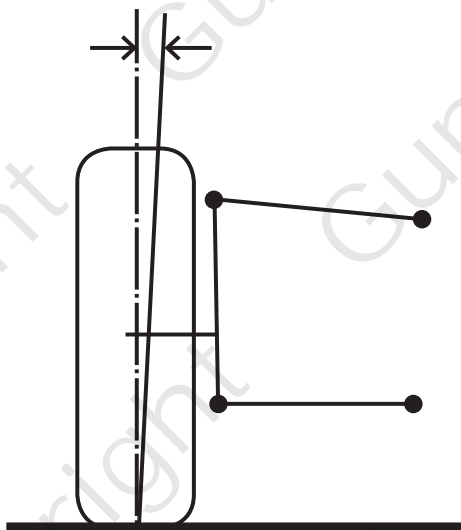
Accertarsi inoltre che le ruote siano rivolte direttamente in avanti.

Utilizzando la bolla orizzontale come riferimento, collegare il calibro ai dischi del freno e misurare l'angolo.

Ripetere l'operazione per l'altro mozzo.



Gunson Trakrite Calibro per la Misurazione della Campanatura 4



Angolo di incidenza

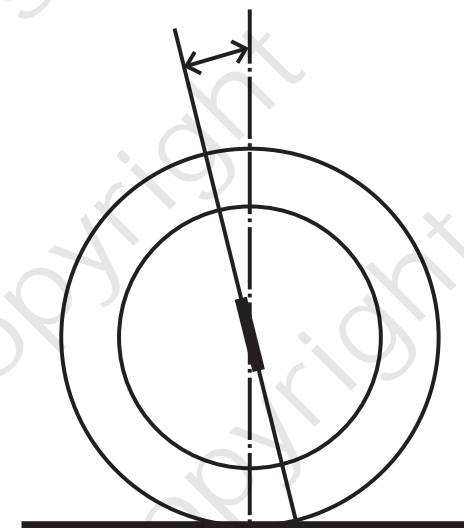
L'angolo di incidenza è l'angolo tra l'asse perpendicolare e l'inclinazione del perno di accoppiamento, guardando dal lato della ruota.

Per misurare questo angolo, le ruote devono essere montate sul veicolo.

Se non è disponibile una piattaforma girevole, può essere utile segnare gli angoli sul pavimento dell'officina.

Iniziare con una linea retta e disegnare 2 linee diagonali a 20° (40° totali).

1. Ruotare il volante di 20° verso destra
2. Impostare la misura della ruota sul lato del guidatore collegando il calibro a una superficie piatta, verificando che la bolla orizzontale sia in piano, a 90° rispetto al fuso della ruota e regolare la bolla in modo che sia posizionata direttamente sopra il segno Zero.
3. A questo punto ruotare le ruote di 40° verso sinistra (utilizzando la linea retta tracciata, se la piattaforma girevole non è disponibile) e collegare il calibro alla ruota sul lato del passeggero, come fatto in precedenza.
4. Il valore misurato è l'angolo di incidenza. L'angolo di incidenza è negativo quando l'asse dello sterzo è inclinato in avanti (verso la parte anteriore del veicolo), mentre l'angolo di incidenza è positivo quando l'asse dello sterzo è inclinato all'indietro (verso la parte posteriore del veicolo).



Gunson Trakrite Calibro per la Misurazione della Campanatura 5

La gamma Trakrite comprende anche:

Apparecchio di controllo dell'avantreno Gunson Trakrite

(Cod. Articolo **G4008**)

L'apparecchio di controllo dell'avantreno Trakrite è il dispositivo più semplice e accurato per verificare l'allineamento delle ruote sterzanti su autovetture e veicoli commerciali leggeri. Si tratta di una piattaforma a cuscinetti a rulli sulla quale viene condotta una ruota anteriore con le ruote in posizione di marcia rettilinea.



Gunson Trakrite Calibro Magnetico per Misurare Campanatura, Angolo di Incidenza e Braccio a Terra (Cod. Articolo **77099**)

Calibro per misurare la campanatura a scala fissa, da +5° a -5°, calibro per misurare l'incidenza da +11° a -3° e calibro per misurare il perno di accoppiamento da 0° a 14°, da sinistra a destra.



Gunson Trakrite Asta di Campanatura (Cod. Articolo **77137**)

Progettato per utilizzare il Calibro per la misurazione della campanatura Gunson 77066 Trakrite o il Calibro magnetico per misurare campanatura, angolo di incidenza e braccio a terra Gunson 77099 Trakrite con le ruote sul veicolo e il veicolo a terra.



Gunson offre anche:

Gunson Piattaforme Girevoli di Sterzo (Cod. Articolo **77100**)

Coppia di piattaforme girevoli per controllare la convergenza sui veicoli moderni, ad un prezzo molto competitivo. Da utilizzare in congiunzione col Calibro magnetico per misurare campanatura, angolo di incidenza e braccio a terra Gunson 77099 Trakrite.



I nostri prodotti sono stati ideati per essere usati correttamente e con attenzione per lo scopo previsto. Tool Connection non accetta alcuna responsabilità per l'uso improprio di qualsiasi suo prodotto, né per danni a persone, cose o apparecchiature verificatisi a seguito dell'uso dei prodotti stessi. L'uso improprio invalida inoltre la garanzia.

Se presenti, il database delle applicazioni ed eventuali altre informazioni facenti parte delle istruzioni intendono fornire un orientamento generale per l'uso di un particolare attrezzo; benché i dati siano presentati con la massima accuratezza, si sconsiglia d'intraprendere un progetto senza avere prima fatto riferimento alla documentazione tecnica della casa produttrice (manuale d'officina o di istruzioni) o all'uso consigliato da un'autorità riconosciuta del settore, come Autodata.

È nostra prassi migliorare continuamente i prodotti e quindi ci riserviamo il diritto di modificare specifiche e componenti senza preavviso. Spetta all'utente accertare l'idoneità degli attrezzi e delle informazioni prima dell'uso.



Cod. Articolo 77066
Istruzioni



www.gunson.co.uk

Garanzia



Distribuito da The Tool Connection Ltd
Kington Road, Southam, Warwickshire CV47 0DR, Regno Unito
Tel: +44 (0) 1926 815000 Fax: +44 (0) 1926 815868
info@toolconnection.co.uk www.toolconnection.co.uk

Se il prodotto presenta materiali difettosi o vizi di fabbricazione, contattare direttamente la nostra divisione per l'assistenza clienti, al numero: **+44 (0) 1926 818186**. Dalla garanzia sono esclusi la normale usura, i materiali di consumo e l'utilizzo improprio.